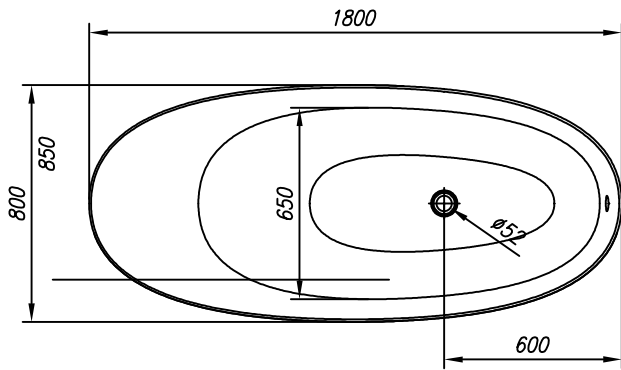
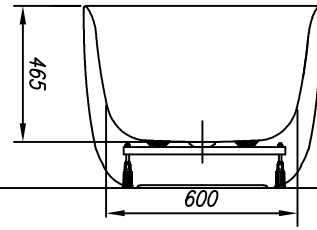
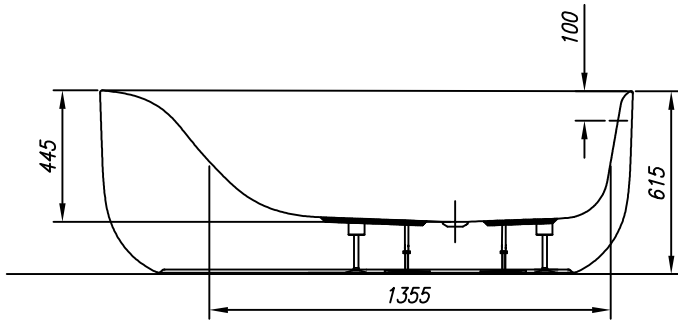
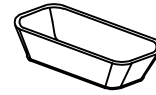


**PREINSTALLATION
VORINSTALLATION**



VOLUME (l)
VOLUMEN (l)

MAX. LOAD (kg)
MAX. BELASTUNG (kg)

FLOOR LOAD (kg/m²)
BODENBELASTUNG (kg/m²)

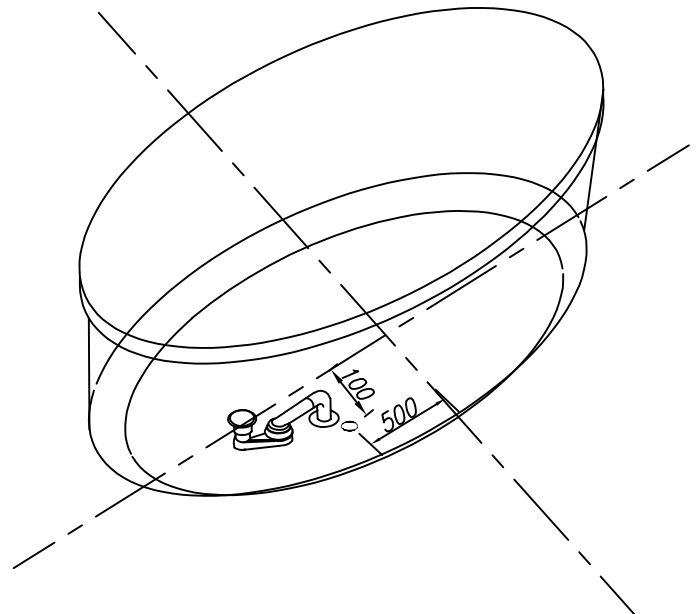
205

340

240

- - Drain spot Ø 50mm
- Abflussplatz Ø 50 mm

**INSTALLATION RECOMMENDATION
MONTAGEEMPFEHLUNG**



SOFT-FS 180x80

WE DO NOT INSTALL MASSAGE SYSTEMS IN THE GIVEN BATHTUB

2/2

IN DER ANGEGBENEN BADEWANNE WERDEN MASSAGESYSTEMEN NICHT EINGEBAUT